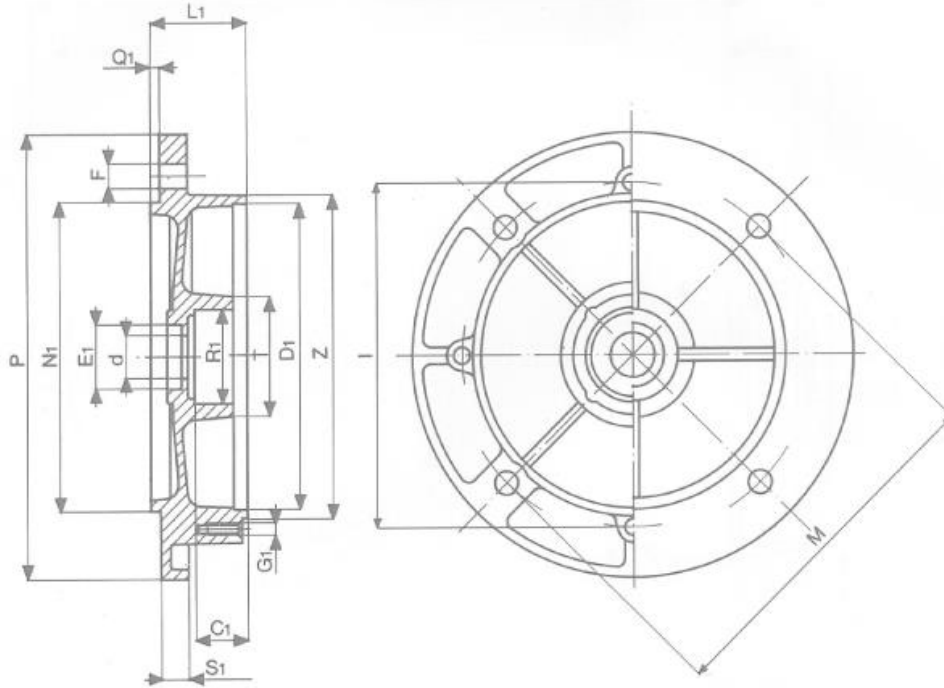
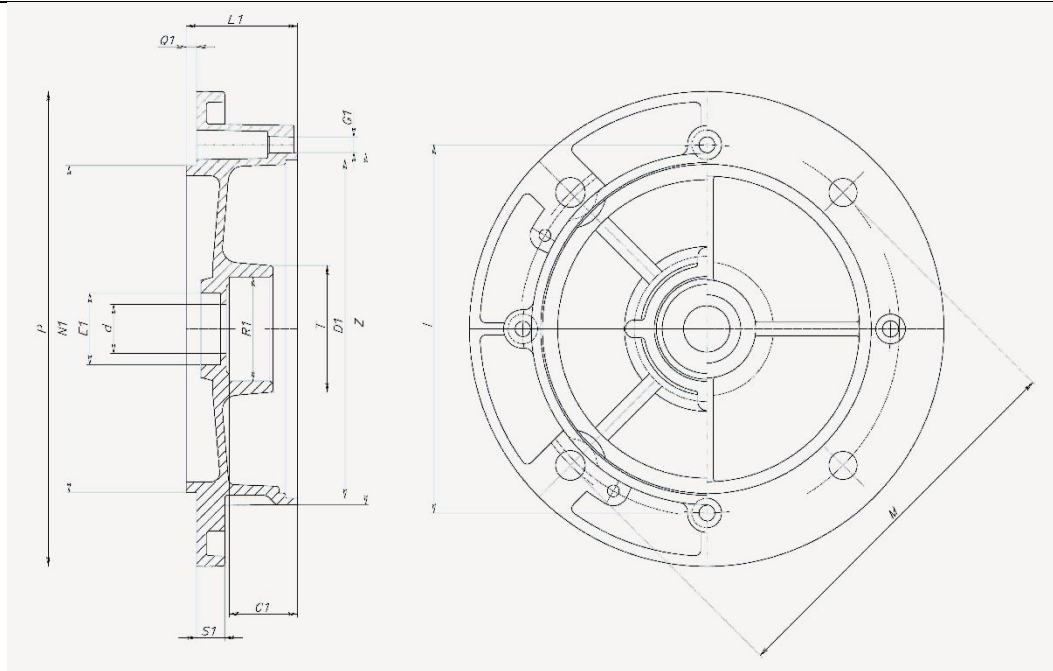


Flangia B5 alluminio
 B5 flange
 Flanschlagerschil B5
 Flasque B5 côté accouplement



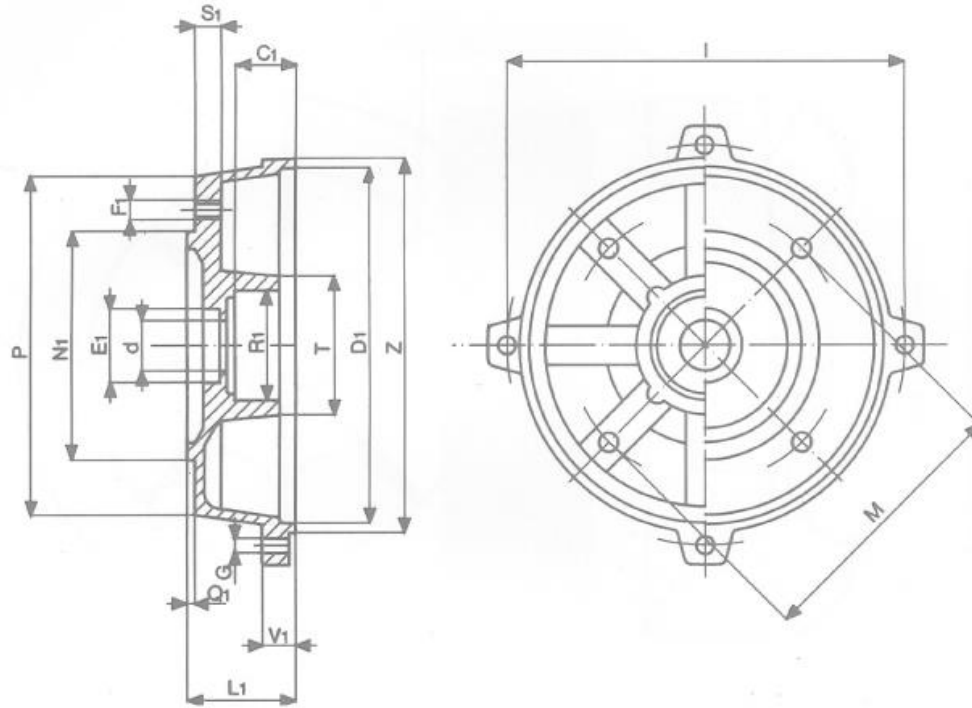
MEC	C1	D1	d	E1	F	G1	I	L1	M	N1	P	Q1	R1	S1	T	Z	MA T
4 TIRANTI																	
63																	
71	19	111	15,5	24	9,5	M5	124	34,5	130	110	160	3,5	35	10	43	116	ALL
80	21,5	125	20,5	30	11	M5	140	37	165	130	200	3,5	47	12	56	131	ALL
80	21,5	130	20,5	30	11	M5	142	37	165	130	200	3,5	47	12	56	135	ALL
90 S-L	24,5	140	25,5	35	11,5	M6	158	40,5	165	130	200	3,5	52	12	62	146	ALL
100 L	30,5	156	30,5	40	14	M6	176	47	215	180	250	4	62	14	73	163	ALL
112 M	33	177	30,5	40	14	M6	195	50,5	215	180	250	4	72	14	87	184	ALL
132 S-M	37	208	41	52	13	M8	230	56,1	265	230	299	4	90	20	105	215	ALL
3 TIRANTI																	
63	17	93	15,5	24	9,5	M5	108	30	115	95	140	3	35	10	43	99	ALL

Flangia B5 alluminio
 B5 flange
 Flanschlagerschil B5
 Flaque B5 côté accouplement



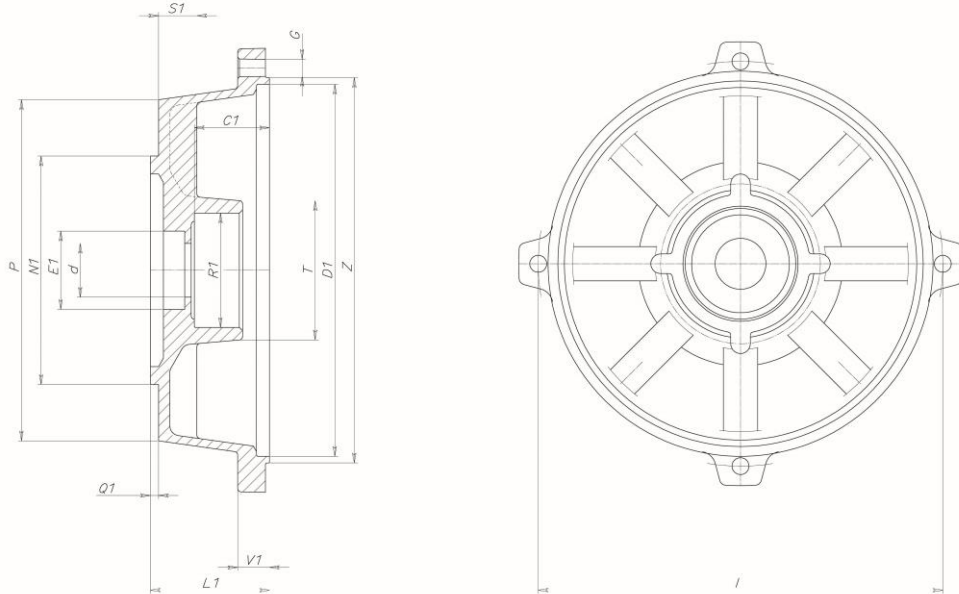
MEC	C1	D1	d	E1	F	G1	I	L1	M	N1	P	Q1	R1	S1	T	Z	MA T
4 TIRANTI																	
71	19	113	15,5	24	9,5	M5	124	34,5	130	110	160	3,5	35	10	43	118	ALL

Flangia B14 alluminio
 B14 flange
 Flanschlagerschil B14
 Flasque B14 côté accouplement



MEC	V1	C1	D1	d	E1	F1	G	I	L1	M	N1	P	Q1	R1	S1	T	Z
4 TIRANTI																	
63																	
71	10	19	111	15,5	24	M6	5,5	124	33,5	85	70	105	2,5	35	11	43	116
80	11	21,5	125	20,5	30	M6	5,5	140	36,5	100	80	120	3	47	11	56	131
80	11	21,5	130	20,5	30	M6	5,5	142	36,5	100	80	120	3	47	11	56	135
90	11	24,5	140	25,5	35	M8	6,5	158	40	115	95	140	3	52	11,5	62	146
S-L																	
100	13	30,5	156	30,5	40	M8	6,5	176	46,5	130	110	160	3,5	62	11,5	73	163
L																	
112	14	33	177	30,5	40	M8	6,5	195	50	130	110	160	3,5	72	11,5	87	184
M																	
3 TIRANTI																	
63	10	17	93	15,5	24	M5	5,5	108	30	75	60	90	2,5	35	11	43	99

Flangia B14 alluminio
B14 flange
Flanschlagerschil B14
Flasque B14 côté accouplement



MEC	V1	C1	D1	d	E1	F1	G	I	L1	M	N1	P	Q1	R1	S1	T	Z
4 TIRANTI																	
71	10	19	113	15,5	24	M6	5,5	124	33,5	85	70	105	2,5	35	14	43	118