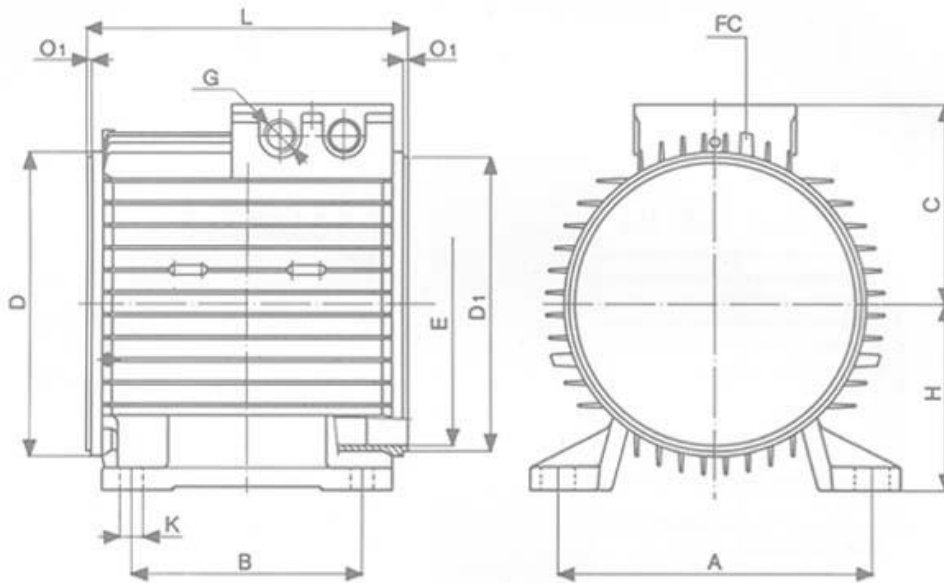


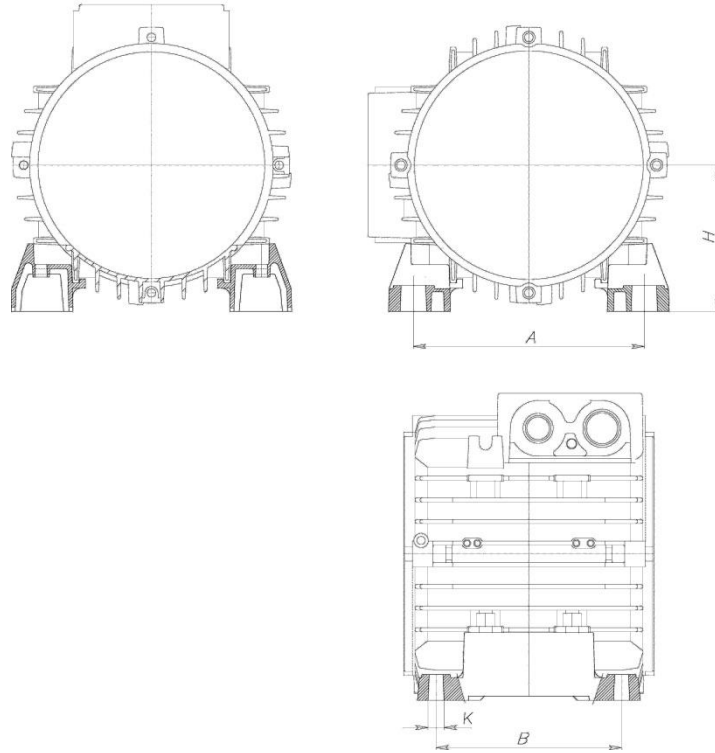
Carcassa con piedi in alluminio
 Housing with feet
 Gehaeuse mit fuessen
 Carcasse aluminium avec pattes



FC = fissaggio copriventola
 fan cover fixing
 fixage couvre ventilateur
 Lüfterhaubenbefestigung

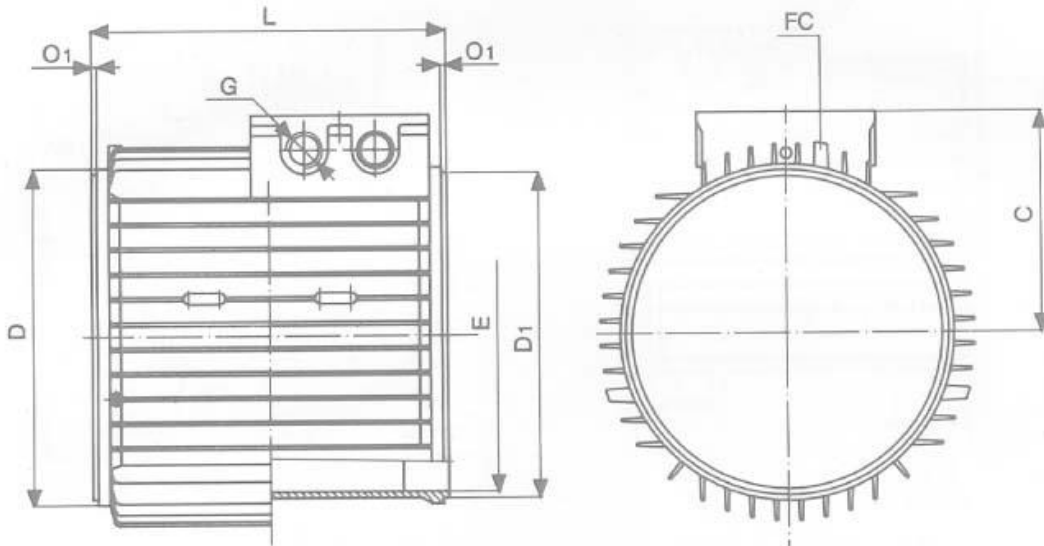
MEC	A	B	C	D	D1	E	G	H	L	K	O1
63	100	80	65	98	93	90	PG11	63	111,5	7	2,5
71	112	90	77	114,5	111	106,5	PG16	71	123	7	2,5
80	125	100	85,5	130	125	120	PG16	80	138	9	2,5
80	125	100	88	134	130	125	PG16	80	138	9	3
90S	140	100	96	145,5	140	135	PG16	90	144	9	3
90L	140	125	96	145,5	140	135	PG16	90	169	9	3
100L	160	140	105	162	156	150	PG16	100	186	12	3
112M	190	140	120	183	177	170	PG16	112	195	12	3,5
132S	216	140	143	214	208	200	PG21	132	222	12	3,5
132M	216	178	143	214	208	200	PG21	132	260	12	3,5

Carcassa con piedi in alluminio
Housing with feet
Gehäuse mit fuessen
Carcasse aluminium avec pattes



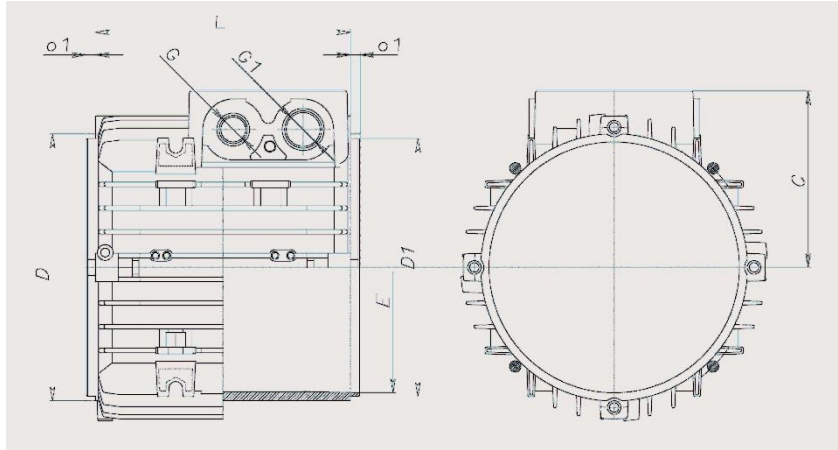
MEC	A	B	C	D	D1	E	G	H	L	K	O1
71	112	90	77	118	113	110	PG16	71	123	7	2,5

Carcassa senza piedi in alluminio
Housing without feet
Gehäuse ohne fuessen
Carcasse aluminium sans patte



MEC	C	D	D1	E	G	L	O1	
63	65	98	93	90	PG11	111,5	2,5	
71	77	114,5	111	106,5	PG16	123	2,5	
80	85,5	130	125	120	PG16	138	2,5	
80	88	134	130	125	PG16	138	3	
90S	96	145,5	140	135	PG16	144	3	
90L	96	145,5	140	135	PG16	169	3	
100L	105	162	156	150	PG16	186	3	
112M	120	183	177	170	PG16	195	3,5	
132S	143	214	208	200	PG21	222	3,5	
132M	143	214	208	200	PG21	260	3,5	

Carcassa senza piedi in alluminio
Housing without feet
Gehäuse ohne fuessen
Carcasse aluminium sans patte



MEC	C	D	D1	E	G	L	O1				
71	77	118	113	110	PG16	123	2,5				